



# Дефект в климатика? Спокойно! Не прегрявайте!

Компоненти Bosch за професионален ремонт на климатични системи

**Ново!**



# Компоненти за климатични системи

## Обзор

Bosch е компетентен и надежден партньор на сервизите в поддръжката на климатични системи, предлагайки широка гама от уреди за сервизно обслужване. Отсега нататък, освен компресори и кондензатори, Bosch разширява гамата си от резервни части с изсушители, разширителни вентили и изпарители, осигурявайки още по-добра подкрепа за работата в сервизите.

### Климатикът поддържа комфорта и безопасността при шофиране

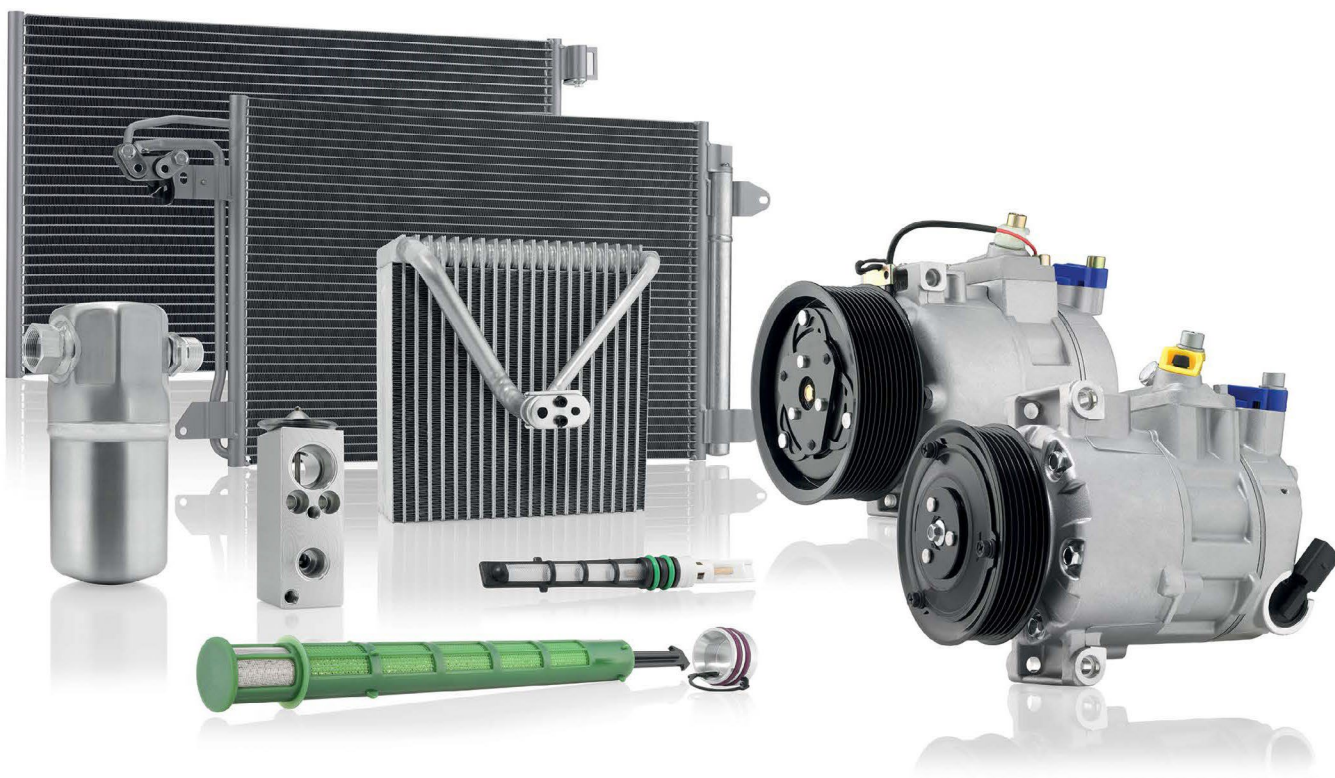
Климатичните системи преди бяха запазена марка на луксозните автомобили. Днес те са стандартно оборудване в повечето превозни средства. Добре поддържаната климатична система не само осигурява приятна температура и спокойно шофиране, но и предотвратява запотвяването на стъклата, като допринася за по-добра видимост.

### Надеждни и дълготрайни

Компонентите за климатици на Bosch преминават строги тестове за издръжливост и течове, преди да бъдат включени в програмата. Резултатът - продукти с доказаното качество на Bosch с висока надеждност и дълъг експлоатационен живот.

### Ноу-хау за термомениджмънта

Системата за управление на топлината в автомобила гарантира, че компонентите работят в оптималния температурен диапазон за комфорта на пътниците в купето. Задълбоченото познаване на автомобилните термосистеми, десетилетията експертиза в разработката и производството, както и широката гама от резервни части превръщат Bosch в опитен партньор в тази област. Като принос към ефективната и устойчива мобилност, Bosch разработва и нови продукти за термомениджмънт за оригинално оборудване на хибридните и електрическите превозни средства с батерии.





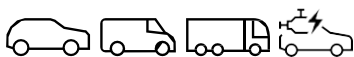
# Компресор

## Продуктови детайли

Като сърце на затворената климатична верига, компресорът осигурява добро функциониране на климатична система. А/С компресорите на Bosch надеждно осигуряват налягането и циркулацията на хладилния агент в системата. Предлагат се за разпространените на пазара хладилни агенти.



Налично и за  
хибридни  
автомобили



### Предимства:

- **Надеждна работа и дълъг живот** чрез строги тестове за издръжливост и утечки, базирани на високите стандарти за качество на Bosch
- **Лесен монтаж** благодарение на прецизното пасване и предварителното зареждане с масло
- **Защитена и безопасна доставка** в солидна и здрава опаковка
- **Помощ при монтаж** със сервизни инструкции на много езици



### Ангренажни ремъци

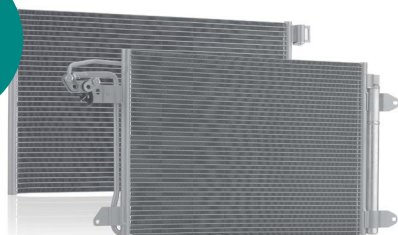
Bosch предлага широка гама от клинови и пистови ремъци за задвижване на компресора.



# Кондензатор и изсушител

## Продуктови детайли

Налични за  
хибриди и  
ЕА с  
батерии



### Кондензатор

Кондензаторът е важен компонент на затворената климатична система. Също като топлообменниците кондензаторите на Bosch втечняват горещия хладилен агент, идващ под високо налягане от компресора с въздушен поток. Те се предлагат в различен дизайн, за да паснат на съответното превозно средство.

### Изсушител

Като филтърен елемент на климатичната система, изсушителят предпазва компонентите на хладилния контур от корозия и повреда. Изсушителите на Bosch надеждно отстраняват влагата и замърсяванията от хладилния агент и се предлагат в различни варианти.

Версия

Без интегриран изсушител;  
с интегриран изсушител

Отделен изсушител;  
Филтърен елемент за интегрирания изсушител

Приложения



Предимства

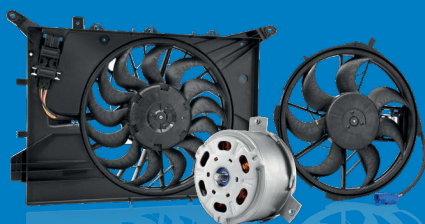
- **Надеждна работа и устойчивост на атмосферни влияния** чрез строги тестове за утечки и корозия, базирани на високите стандарти за качество на Bosch
- **Лесен монтаж** благодарение на прецизно пасване на връзките за съответното приложение
- **Сигурна доставка** и пестящо място складиране в плътна персонализирана опаковка
- **Помощ при монтаж** чрез многоезични сервизни инструкции

- **Надеждно филтриране и дълъг експлоатационен живот** чрез строги тестове за издръжливост и утечки, базирани на високите стандарти за качество на Bosch
- **Лесен монтаж** благодарение на прецизното пасване на връзките
- **Подходящи за съответните приложения** поради различните дизайни
- **Помощ при монтаж** чрез многоезични сервизни инструкции онлайн



### Вентилатори за охлаждане на двигателя

Богатата гама от термокомпоненти на Bosch включва и вентилатори за охлаждане на двигателя за надежден въздушен поток през радиатора. Те предпазват двигателя от прегряване – дори и при ниски обороти.



### Съвет за сервизите

**След отваряне на кръга на климатика е препоръчително да смените изсушителя.**

Тъй като изсушителят абсорбира влагата от околния въздух, когато е отворен, той бързо се насища и вече не може да изпълнява филтриращата си функция в системата.

# Разширителен вентил и изпарител

## Продуктови детайли



### Разширителен вентил

Разширителните вентили на Bosch регулират потока на хладилния агент в зависимост от температурата и подават необходимото количество хладилен агент към изпарителя. Регулиращият елемент между страната с високо и ниско налягане осигурява оптимално охлаждане на изпарителя. В зависимост от автомобила програмата включва различни видове вентили.

### Изпарител

Изпарителите на Bosch осигуряват надеждно приятно охлаждане на автомобилния интериор. С голямата си повърхност те осигуряват обмен на топлинна енергия между околния въздух и хладилния агент. След това студеният въздух в резултат на охлаждането при изпарение се транспортира в интериора на автомобила чрез вентилатора за купе.

Версия	Разширителен вентил ; Тръба	-
Приложение		
Предимства	<ul style="list-style-type: none"> <li>■ <b>Дълъг живот и прецизно регулиране на потока от хладилен агент</b> чрез строги допуски и тестове за утечки, базирани на високите стандарти за качество на Bosch</li> <li>■ <b>Лесен монтаж</b> благодарение на прецизно пасване на връзките</li> <li>■ <b>Подходящи за съответното приложение</b> благодарение на различните дизайни</li> <li>■ <b>Помощ при монтаж</b> чрез многоезични сервизни инструкции онлайн</li> </ul>	<ul style="list-style-type: none"> <li>■ <b>Надеждна производителност и дълъг експлоатационен живот</b> чрез строги тестове за издръжливост и утечки, базирани на високите стандарти за качество на Bosch</li> <li>■ <b>Лесен монтаж</b> благодарение на прецизно пасване на връзките за съответното приложение</li> <li>■ <b>Сигурна доставка</b> и компактна опаковка</li> <li>■ <b>Помощ при монтаж</b> чрез многоезични сервизни инструкции онлайн</li> </ul>



### Филтри за купе

За възможно най-доброто качество на въздуха в купето на автомобила всяко обслужване на климатика трябва да включва и **смяна на филтъра за купе**.

Bosch препоръчва смяна на филтъра за купе веднъж годишно или на всеки 15 000 km.



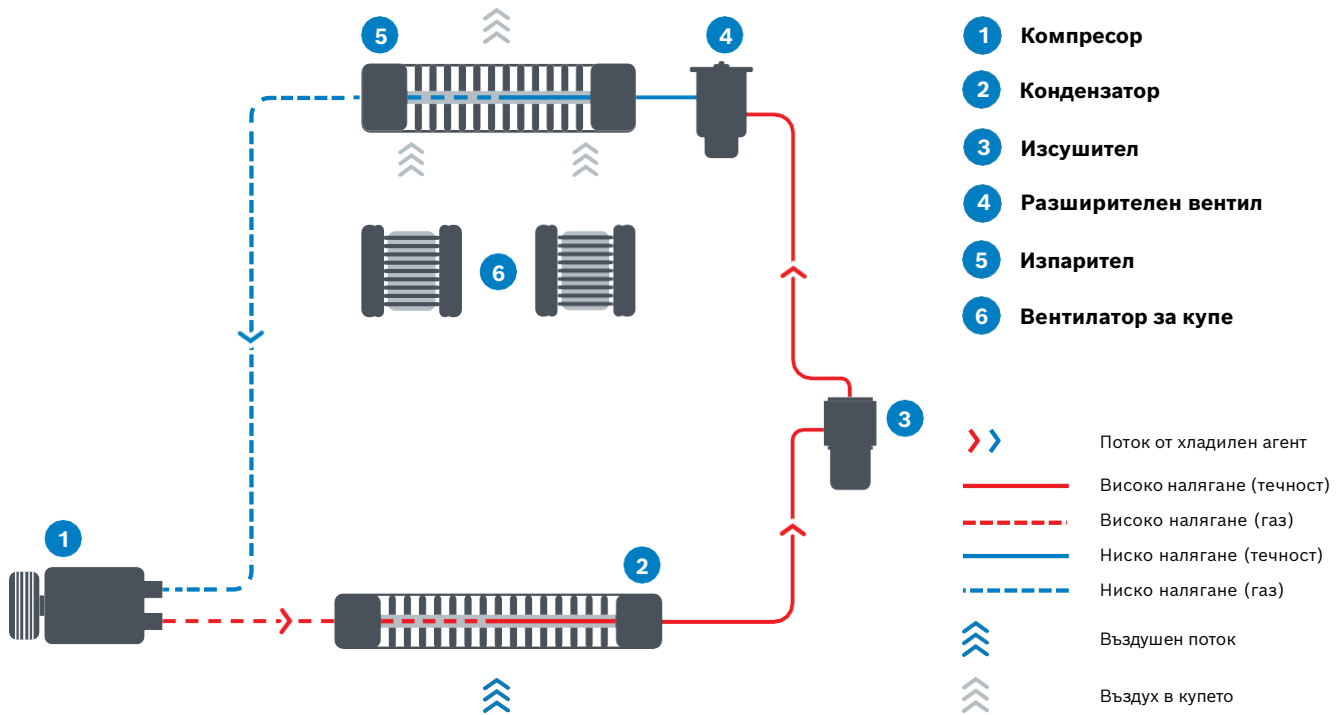
### Вентилатор за купе

Като допълнение към управлението на топлината, **вентилаторите за купе на Bosch** осигуряват надеждна вентилация в автомобила.



# Климатична система

## Технология



### Функция на климатичната система

Когато климатичната система е активирана, докато двигателят работи, **компресорът (1)**, задвижван от ремък, започва да компресира газообразния хладилен агент в затворения хладилен контур.

По време на този процес газът се загрява и след това под високо налягане влиза в **кондензатора (2)**, където се охлажда от преминаващия външен въздух и кондензира.

Водата и примесите, навлезли в течния хладилен агент, след това се отстраняват в **изсушителя (3)**.

От изсушителя течният хладилен агент под високо налягане се впръсква през тесен **разширителен вентил (4)** в **изпарителя (5)**. Тук той се разширява и започва да се изпарява още при ниски температури.

Топлината, необходима за процеса на изпаряване, се извлича от преминаващия въздух и го охлажда. Тъй като студеният въздух свързва по-малко влага от топлия, върху ребрата на изпарителя се образува конденз, който се отвежда навън през маркуч. Това обяснява локвите от кондензирана вода под паркираните автомобили.

След това **вентилаторът за купето (6)** пренася студения въздух в интериора на на автомобила. Компресорът отново засмуква газообразния хладилен агент и цикълът започва отначало.



### Съвет за сервизите

Ако компресорът се повреди, най-напред трябва да промиете климатичната система. Това премахва чуждите частици от системата, които биха могли да нарушат ефективната работа. За тази цел Bosch предлага комплект за промиване в програмата си с аксесоари, разработена съвместно с производителите на автомобили.



# Уреди за сервизно обслужване на климатици

## Продуктови детайли

Климатичните системи в превозните средства изискват редовна поддръжка. С уредите за сервиз на климатици на Bosch с до 99% възстановяване обслужването на климатичните системи R1234yf и R134a е лесно и ефективно. Напълно автоматичните уреди са подходящи както за леки, така и за товарни превозни средства и са съвместими с хибридните и електрическите автомобили.



Сертификат за квалификация А/С, наличен в програмата за обучение

### Предимства:

- **Бърз и лесен достъп** до всички вътрешни компоненти благодарение на лесния за поддръжка дизайн
- **Може да се монтира допълнително според нуждите** благодарение на различните допълнителни комплекти за ъпгрейд и аксесоари, като например комплекта за промиване
- **Висока безопасност и намаляване на риска** от свръхналягане благодарение на електронното управление на вътрешния изход за чужди газове
- **Винаги актуален** благодарение на редовните актуализации на базата данни



### Богата гама от аксесоари

За професионалното обслужване на климатици Bosch предлага богата гама от аксесоари. Включени са:

- Комплекти О-пръстени
- Комплекти адаптери
- Комплекти за откриване на утечки
- Комплекти за промиване
- Комплекти вентили
- Различни масла



# Това, което задвижва Вас, задвижва и нас

Технологиите на Bosch се ползват във всеки автомобил, по целия свят. За нас най-важни са хората и осигуряването на тяхната мобилност.

Ето защо вече над 130 години им посвещаваме откривателския си дух и експертизата в развоя и производството.

Предлагаме на търговците и сервизите по целия свят модерно диагностично и сервизно оборудване, както и широка гама от резервни части за леки и товарни автомобили:

- Решения за ефективни автомобилни ремонти
- Иновативно сервизно оборудване и софтуер
- Най-богатата гама от нови и обменни резервни части в света
- Широка дилърска мрежа за бързи и надеждни доставки на авточасти
- Компетентно съдействие
- Широкообхватна програма от обучения
- Маркетингова подкрепа

Повече ще научите на:  
[boschaftermarket.com/bg/bg](https://boschaftermarket.com/bg/bg)

**Роберт Бош ЕООД**  
София 1407  
Бул. Черни връх 51Б  
FPI Бизнес център, Сграда 2