



BOSCH

Tehnologija za život

Pokreće nas

ENERGIJA

Apsolutna snaga
Bosch starteri i
alternatori

Starteri i alternatori

Pregled

Klijenti autoservisa žele da njihova vozila budu pouzdana. Bosch asortiman startera i alternatora uglavnom sadrži rješenja koja zadovoljavaju visoke zahtjeve što se tiče pouzdanosti, robusnosti i dugotrajnosti. Bosch izuzetno visokom kvalitetom svojih proizvoda pridonosi zadovoljstvu klijenata autoservisa.

Izuzetna kvaliteta

Bosch starteri i alternatori za postprodaju tijekom proizvodnog procesa podvrgavaju se rigoroznoj kontroli kvalitete. Jedan od ključnih koraka je rigorozni proces izdavanja odobrenja za uporabu proizvoda, u svrhu ispunjavanja tehničkih zahtjeva Boscha za radne karakteristike proizvoda, koje su zasnovane na temeljitom poznavanju originalne opreme. Rezultat toga su proizvodi originalne Bosch kvalitete.

Pouzdana i dugotrajni

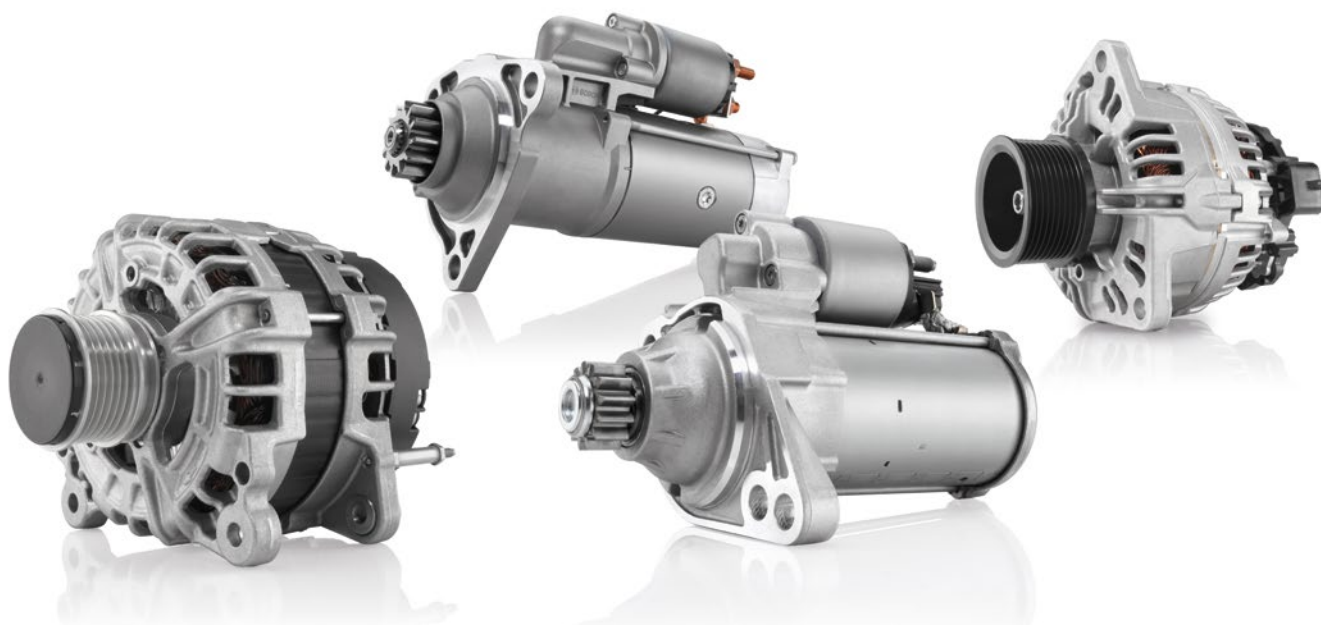
Bosch starteri i alternatori proizvedeni su od visokokvalitetnih materijala koji se temeljito obrađuju, a sastoje se od visokokvalitetnih komponenata. Kako bi omogućili pouzdano pokretanje motornog vozila i pouzdanu opskrbu električnom energijom pri svakoj vožnji, prije isporuke na tržište starteri i alternatori testiraju se pri ekstremnim radnim uvjetima, kao što su visoke i niske temperature ili vlaga.

Iskustvo, ekspertiza i najmodernije komponente

Bosch ima više od 100 godina iskustva proizvodnje startera i alternatora. Ovaj izuzetni know-how proizvoda i procesa pretočen je u aktualni asortiman koji zadovoljava primjene od raznolikih OE proizvođača motornih vozila. Proizvodni program također obuhvaća najmodernija rješenja kojima se modernim sustavima pogonskih agregata omogućava ušteda goriva i smanjenje emisija zagađivača u ispušnim plinovima.

Široki asortiman proizvoda

Sveobuhvatni proizvodni program Bosch startera i alternatora obuhvaća široko područje osobnih i gospodarskih vozila, kao i poljoprivrednih i građevinskih strojeva. On se kontinuirano ažurira i dalje razvija, kako bi zadovoljio potrebe autoservisa i njihovih klijenata – za kompletno rješenje od jednog dobavljača.



Starteri za osobna i gospodarska vozila

Asortiman proizvoda i pojedivosti

Bosch autoservisima nudi široki asortiman visokokvalitetnih startera za 12 V i 24 V električne sustave osobnih i gospodarskih vozila. Odlikuju se velikom pouzdanošću i snagom za pokretanje motora, čak pri surovim vremenskim uvjetima i ispunjavaju najviše zahtjeve što se tiče robusnosti i kvalitete.



	Starteri osobnih vozila	Starteri gospodarskih vozila	
	Pouzdana snaga pri pokretanju motora i dugi radni vijek trajanja, čak pri ekstremnim vremenskim uvjetima: Bosch starteri proizvedeni su prema rigoroznim zahtjevima, zasnovanim na temeljitom poznavanju originalne opreme. Izvedeni su za ispunjavanje visokih zahtjeva za pouzdano pokretanje motora vozila tijekom velikog broja ciklusa pokretanja motora.		
Tehnologija	Uobičajena: start/stop	Uobičajena; paralelni starter	
Napon	12 V	12 V	24 V
Područje primjene			

Pregled prednosti

- ▶ **Izuzetna kvaliteta i velika pouzdanost pokretanja motora:** Bosch starteri kao i njihov proizvodni proces podvrgavaju se rigoroznoj kontroli kvalitete, čime se jamči usklađenost s visokim zahtjevima i standardima kvalitete Boscha.
- ▶ **Dugi radni vijek trajanja:** ovi se starteri sastoje od visokokvalitetnih komponenata i izvedeni su za veliki broj ciklusa pokretanja motora
- ▶ **Jednostavna ugradnja:** zahvaljujući preciznosti ugradnje i funkciji mehaničkih i električnih sučelja za dotični slučaj primjene



Da li ste znali?

Bosch ima više od

100 godina iskustva

sa starterima i alternatorima

Prvi Bosch alternator proizveden je 1913. Jednu godinu kasnije na tržištu se je pojavio prvi Bosch starter.



Pribor

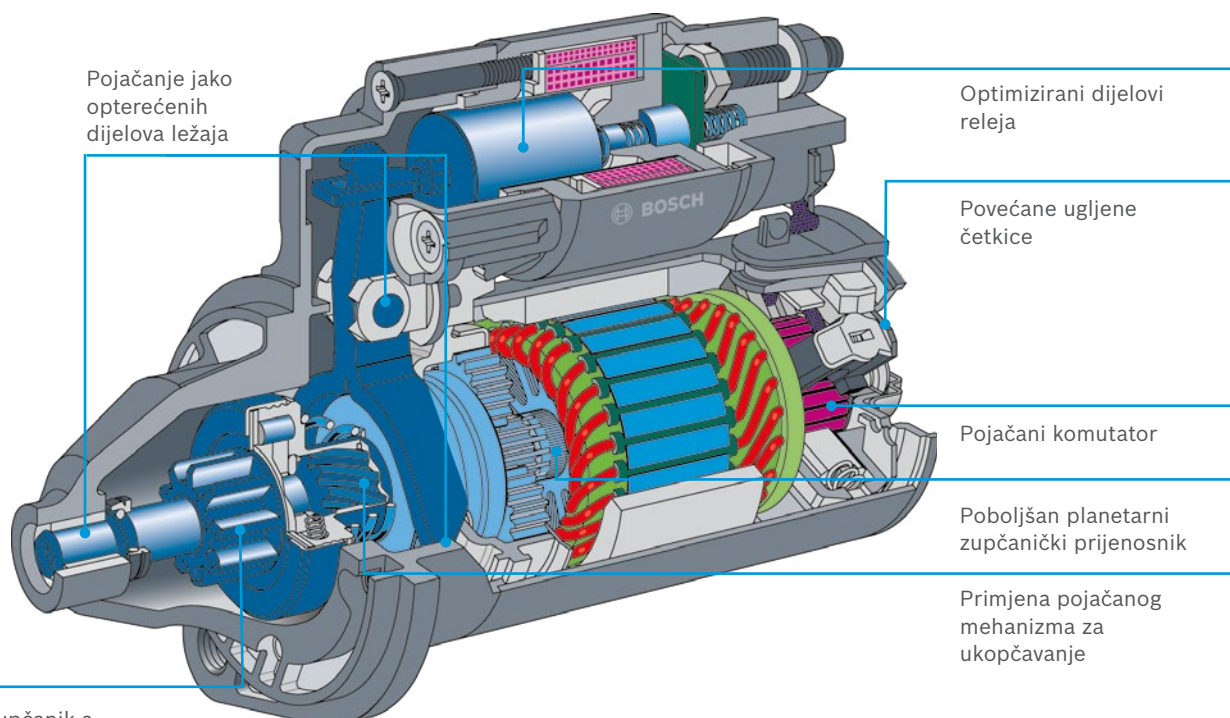
Start/stop sustavi postavljaju visoke zahtjeve na akumulatore. Bosch akumulatori tipa S5 A i S4 E jamče pouzdanu opskrbu električnom energijom za česta pokretanja i zaustavljanja vozila.



Starteri za start/stop sustave

Tehnologija

U usporedbi s uobičajenim sustavima, start/stop starteri moraju podnijeti 3 do 4 puta više ciklusa pokretanja motora, bez skraćivanja njihovog radnog vijeka trajanja. Zbog toga je Bosch posebnu pozornost posvetio pojačanju dijelova ovakvog startera, kao što su ležajevi, zupčanici i mehanizmi ukopčavanja.



Pogonski zupčanik s povećanim brojem zubaca, obješen na oprugu



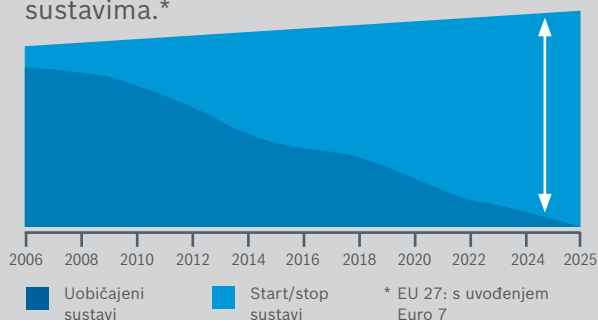
Start/stop sustavi

Princip rada start/stop sustava je jednostavan i učinkovit. Tijekom stanja mirovanja vozila i u slučaju stanja punjenja akumulatora, motor s unutarnjim izgaranjem je ugašen. Pritiskom na papučicu gasa, ako je potrebno on se automatski ponovno pokreće. Kao rezultat toga, u stanju mirovanja vozila ne troši se gorivo i nema emisija CO₂, primjerice u prometnim gužvama ili na crvenom semaforu. U tom su stanju smanjene emisije zagađivača sadržanih u ispušnim plinovima.



Da li ste znali?

Do 2025. gotovo 100% novih vozila s motorima s unutarnjem izgaranjem u Europi biti će opremljeno start/stop sustavima.*



Alternatori za osobna i gospodarska vozila

Asortiman proizvoda i pojedivosti

Bosch autoservisima nudi široki asortiman robusnih i dugotrajnih alternatora za osobna i gospodarska vozila. Zahvaljujući posebno visokoj razini performansi i učinkovitosti, oni jamče pouzdanu opskrbu električnom energijom čak pri nepovoljnim vremenskim uvjetima, u slučaju male ili ekstremno velike potrošnje električne energije električnog sustava vozila.



	Alternatori osobnih vozila	Alternatori gospodarskih vozila
	Pouzdana opskrba električnom energijom električnih trošila vozila, čak pri ekstremnoj potrošnji električnog sustava vozila: Bosch alternatori tijekom proizvodnje podvrgavaju se rigoroznim procesima kontrole kvalitete, a prilagođeni su potrošnji električne energije specifičnoj za vozilo i usporedivi sa zahtjevima koji se postavljaju na alternator kao originalnu opremu.	
Napon	14 V	14 V / 28 V
Područje primjene		

Pregled prednosti

- ▶ **Izuzetan učinak:** učinkovitost i kompaktna izvedba alternatora jamče besprijekornu opskrbu električnom energijom i pri ekstremnim vremenskim uvjetima
- ▶ **Odlična kvaliteta:** Bosch alternatori, kao i njihov proces proizvodnje podvrgavaju se rigoroznoj kontroli kvalitete, čime se jamči usklađenost s visokim Bosch zahtjevima i standardima kvalitete
- ▶ **Moćan izvor električne energije u svakoj situaciji:** alternatori se sastoje od visokokvalitetnih komponenta i izvedeni su za proizvodnju stabilne struje punjenja, čak pri malim brojevima okretaja motora.



Dugi radni vijek trajanja

Bosch alternatori odlikuju se vrlo dugim radnim vijekom trajanja. Regulator i ispravljač alternatora pouzdano štite elektronički sustav vozila od oštećenja prouzročenih prenaponom.



Bosch eXchange

Starteri i alternatori Boscha također su dostupni kao **Bosch eXchange** obnovljeni proizvodi.



- ▶ Visoka kvaliteta i pouzdanost
- ▶ Izuzetno povoljan omjer cijene i učinka
- ▶ Štednja na prirodnim resursima i ekološka prihvatljivost

Visokoučinkoviti alternatori

Tehnologija

Danas prevladava trend sve kompaktnijih izvedbi i lakših komponenata vozila. Istodobno, nove generacije vozila sve su više opremljene sofisticiranim električnim i elektroničkim sustavima. Kako bi se s alternatorom manjih dimenzija zajamčila pouzdana opskrba električnom energijom električnih i elektroničkih trošila, za povišenje razine učinkovitosti koriste se dvije maksimalno učinkovite tehnologije: visokoučinkovite diode (HED) i aktivni ispravljači (SAR).

Više
energije s istom
izvedbom



HED tehnologija

Za razliku od uobičajenih PN dioda sa standardnim poluvodičkim spojem, alternatori s visokoučinkovitim diodama koriste karakteristike metalnog poluvodičkog spoja, s tzv. Schottky efektom. Zahvaljujući tomu snižava se napon potreban za aktiviranje stanja vodljivosti dioda.

Snižanjem napona praga povisuje se razina učinkovitosti. Zbog toga se za istu izvedbu povećava izlazna struja alternatora.

SAR tehnologija

U alternatorima s aktivnim ispravljačem (SAR ili sinkroni aktivni ispravljač), ispravljanje izmjenične struje izvode učinski tranzistori (MOSFET) a ne diode (kao u ostalim sustavima). Time se smanjuju gubici pri ispravljanju proizvedene višefazne struje. Manjim sniženjem napona na tranzistorima također se smanjuje gubitak snage. Time se povisuju radne karakteristike alternatora i uz istu njihovu veličinu povisuje se razina učinkovitosti. To se događa u nižem području gdje alternator sa SAR tehnologijom proizvodi približno 10 A više nego klasični alternatori.

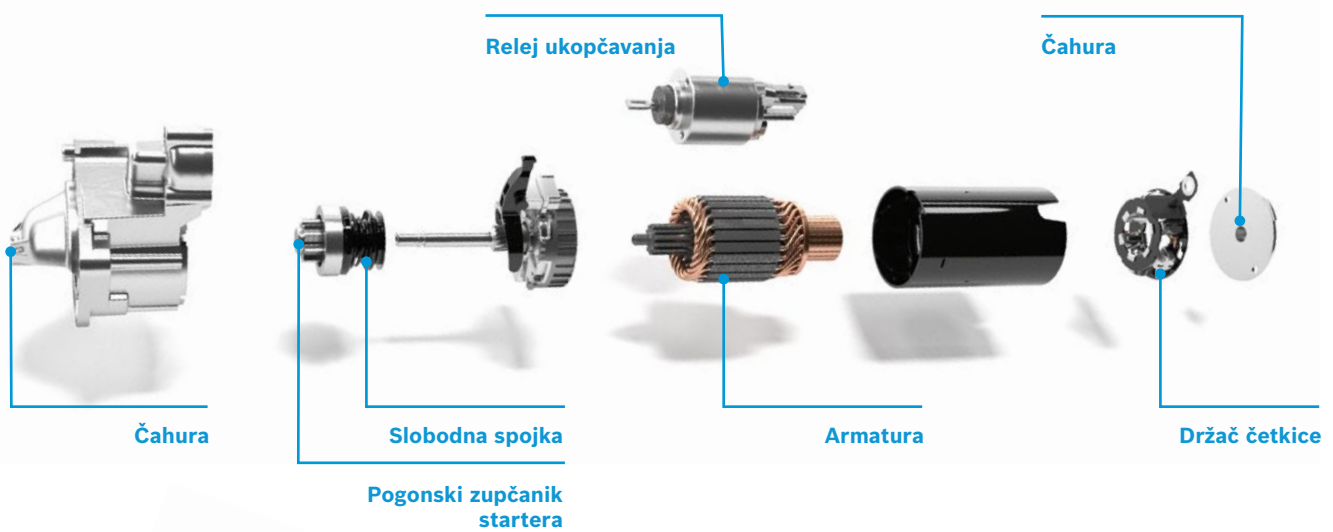


Rezervni dijelovi

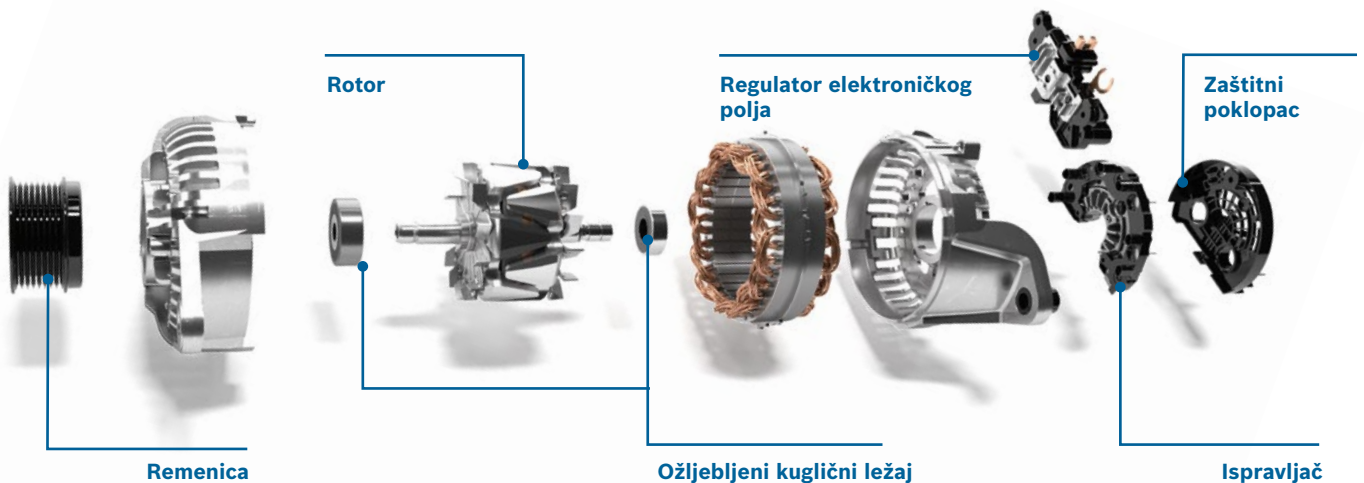
Pojedinosti o proizvodu

Za brzi i pouzdan popravak originalnih startera i alternatora raznih proizvođača, Bosch autoservisima nudi odabrani asortiman visokokvalitetnih rezervnih dijelova.

Rezervni dijelovi za startere



Rezervni dijelovi za alternatore



Što pokreće vas, pokreće i nas.

Bosch tehnološka rješenja nalaze primjenu u cijelom svijetu, u gotovo svim motornim vozilima. Nama su u prvom planu ljudi i osiguranje njihove mobilnosti.

Njima posvećujemo više od 130 godina našeg pionirskog duha, istraživanja, proizvodnje i ekspertize.

Trgovačkoj mreži i autoservisima nudimo u svijetu najmodernije dijagnostičke uređaje i opremu, kao i sveobuhvatni asortiman rezervnih dijelova za osobna i gospodarska vozila:

- ▶ Rješenja za učinkoviti popravak motornih vozila
- ▶ Inovativna oprema i softveri za autoservise
- ▶ U cijelom svijetu najveća ponuda rezervnih dijelova za nova vozila i zamjenskih dijelova
- ▶ Razgranata trgovačka mreža za brzu i pouzdanu opskrbu rezervnim dijelovima
- ▶ Internetska služba za kompetentno pružanje stručnih savjeta putem Hotline
- ▶ Sveobuhvatna ponuda školovanja i seminara
- ▶ Ciljana podrška službama prodaje i marketinška podrška

Više informacija potražite na:
www.bosch-autodijelovi.hr

Robert Bosch d.o.o.

Auto oprema
Kneza Branimira 22
10 040 Zagreb

www.bosch-autodijelovi.hr

