



# Remsystemen

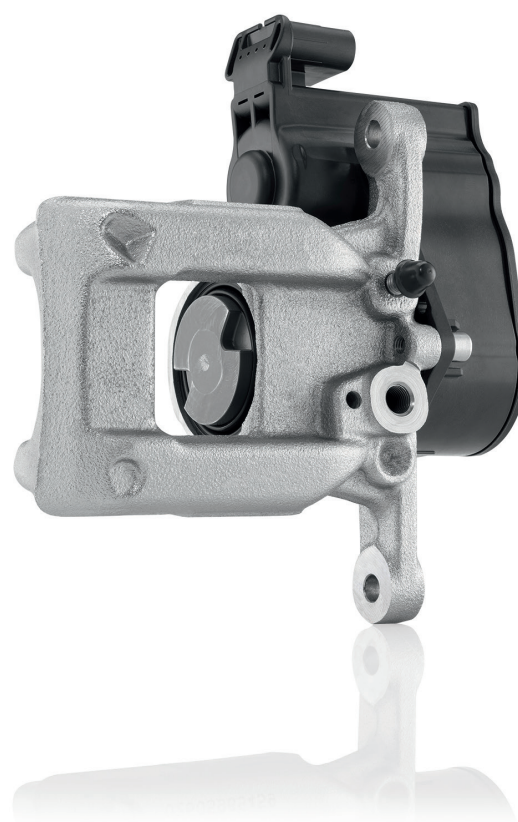
## APB-remklauwen van Bosch

(Automated Parking Brake)

APB-remklauwen van Bosch zetten de hydraulische druk betrouwbaar om en zorgen daarmee voor een uitstekend remeffect. Ze zijn beschikbaar voor een groot aantal voertuigen - speciaal aangepast aan de eisen van het betreffende voertuigtype. De pluspunten: hoge betrouwbaarheid en lange levensduur.

### Voordelen in een notendop

- ▶ Materialen van hoge kwaliteit voor een lange levensduur
- ▶ Veilig en betrouwbaar dankzij dezelfde functie- en kwaliteitstests als originele onderdelen
- ▶ Breed assortiment aan producten voor de meeste voertuigtypes
- ▶ Comfortabele parkeerrembediening



### Info voor werkplaatsen

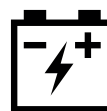
Gelieve met de tester te controleren op eventuele foutcodes van de APB in het geheugen voor en na eventuele onderhoudswerkzaamheden.



Uitsluitend te laten installeren door deskundig personeel



Gebruik een goedgekeurde/geschikte diagnostische tester



Batterij volledig opgeladen met ten minste 12V gedurende de hele procedure



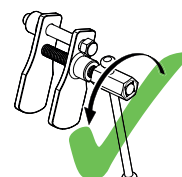
Druk niet op de handrem. Contact aan, motor draait niet



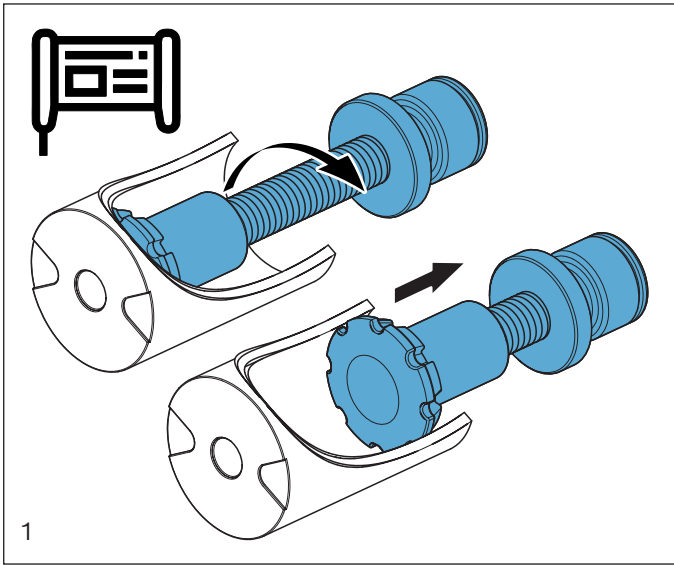
Het rempedaal niet indrukken



Volg de instructies van de voertuigfabrikant

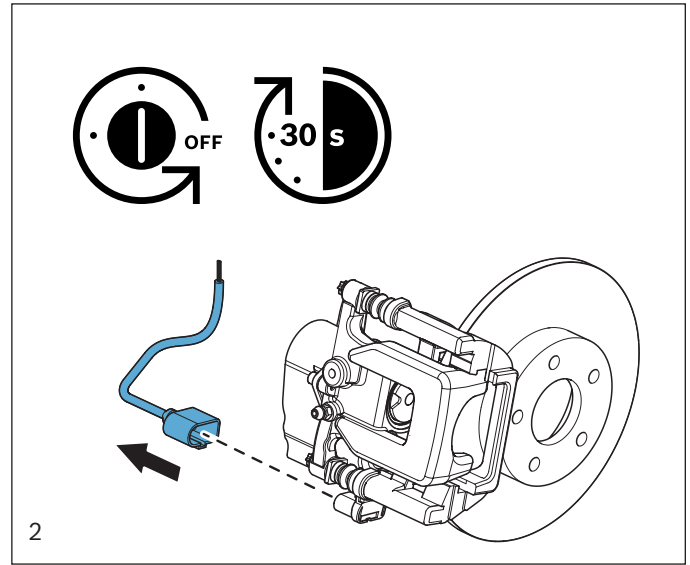


Gebruik alleen de aanbevolen gereedschappen.

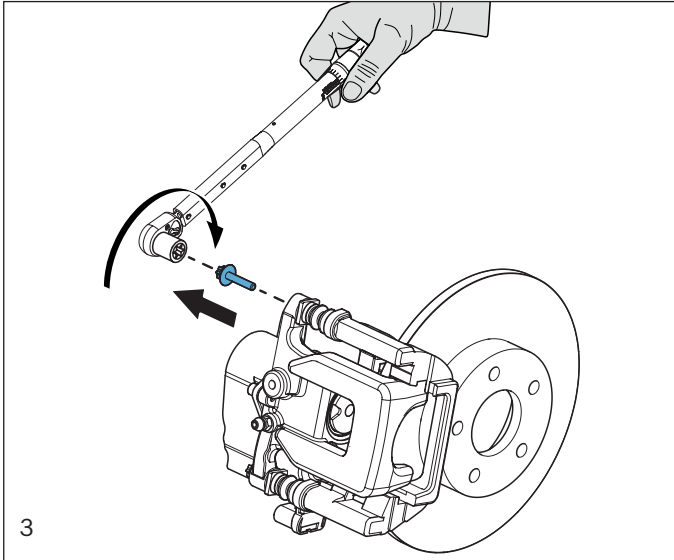


Stel de onderhoudsmodus in met de juiste diagnosetester

- ▶ De pen in de remzuiger trekt in, wat gepaard gaat met een luide werking van de elektromotoren op de remklauwen. Dit duurt enkele seconden.



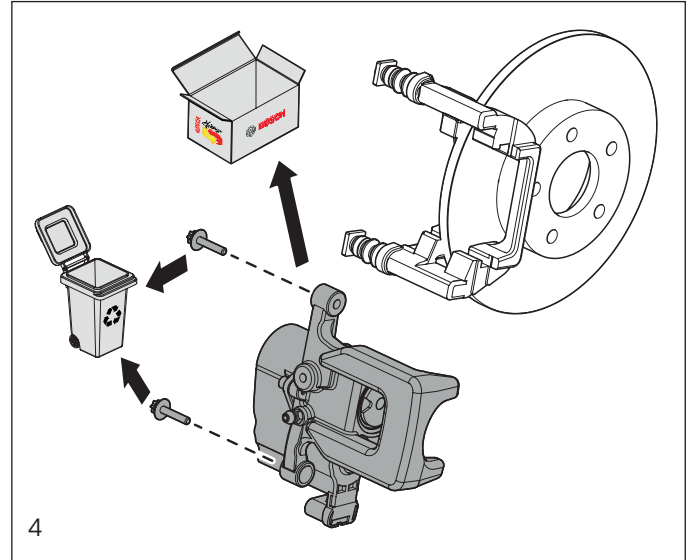
- ▶ Zet het contact uit en houd het uitgeschakeld tijdens de gehele reparatie!
- ▶ Wacht minstens 30 seconden
- ▶ Trek de aansluiting van de APB-module los



**Let op:**

Het contact blijft uit!

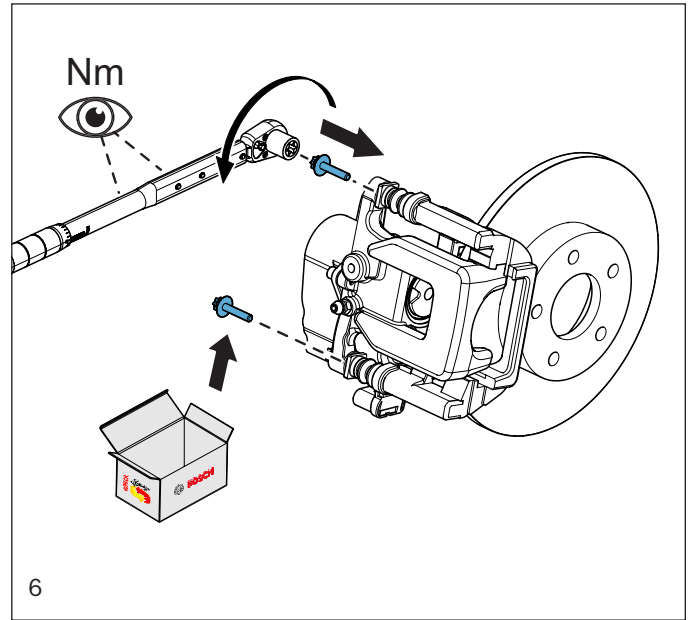
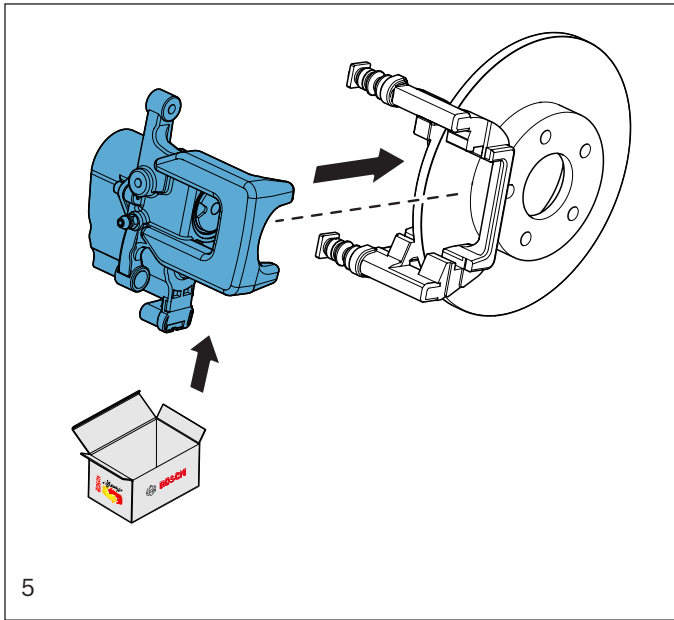
- ▶ Demonteer de APB-remklauw
- ▶ Volg de aanbevelingen van de voertuigfabrikant



**Let op:**

Het contact blijft uit!

- ▶ Bij een Bosch eXchange-remklauw dient u de oude remklauw terug te sturen via de "Back in box" methode

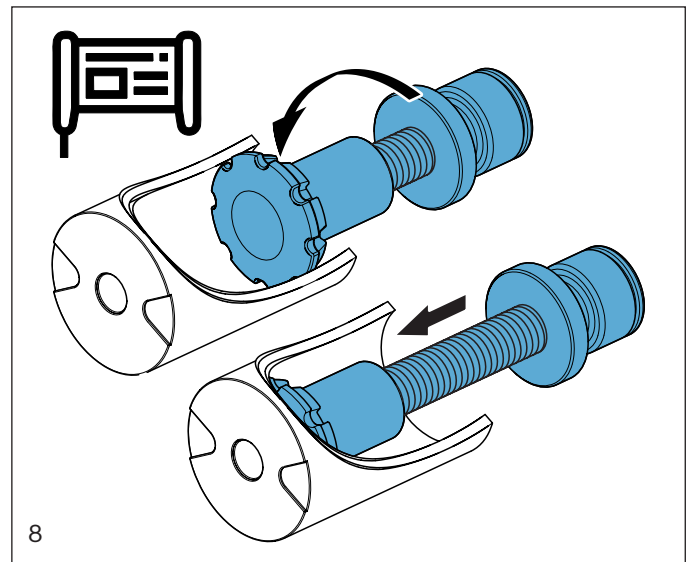
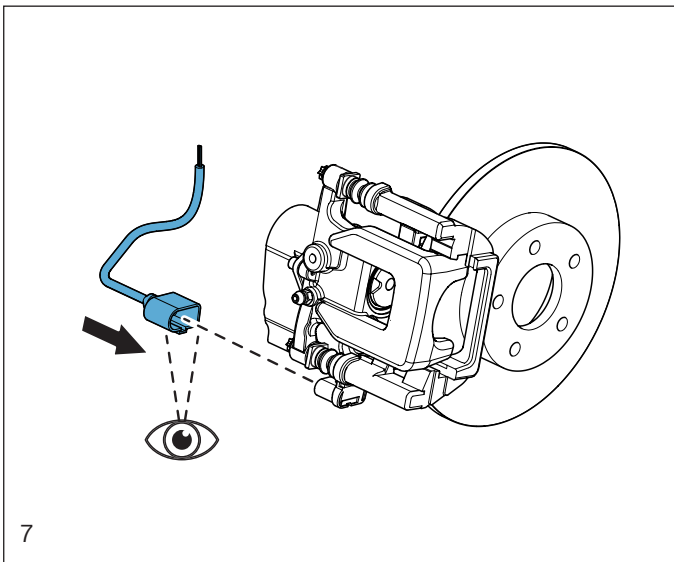


**Let op:**

Het contact blijft uit!

- ▶ Monteer de nieuwe APB-remklauw
- ▶ Volg de aanbevelingen van de voertuigfabrikant

- ▶ Respecteer het gespecificeerde koppel



**Let op:**

Het contact blijft uit!

Voordat u de slijtagesensor voor de remblokken en de APB-kabel opnieuw aansluit, controleert u het volgende:

- ▶ De aanwezigheid van defecte draden
- ▶ Het vrij bewegen en de smering van glijdende delen

- ▶ Zet het contact aan
- ▶ Kalibreer de APB met de diagnosetester
- ▶ Terugschakelen naar normale modus via het diagnose-instrument

**Let op:**

- ▶ Voer een remtest uit om te controleren of de remmen correct werken