

Bosch Klimakompressor

Ölmenge richtig dosieren beim Austausch von Klimakompressoren

Januar 2025 DE | EN | FR | ES | IT | PL | TR

Gilt für alle Modelle und Marken

- Alle Bosch Kompressoren sind mit Öl vorbefüllt, wobei die Ölmenge im Kompressor auf Basis einer breiten Palette von Fahrzeugen ermittelt wird. Ölmenge und Öltyp sind auf dem Produktlabel zu finden.
- Für bestimmte Anwendungen muss daher die Ölmenge im neuen Kompressor möglicherweise leicht angepasst (erhöht oder verringert) werden, abhängig von der Gesamtölmenge im Klimasystem.
- Vor Einbau des neuen Kompressors muss im ersten Schritt die Gesamtmenge des im Klimasystem verwendeten Öls ermittelt werden. Hierzu prüfen Sie bitte sorgfältig die Angaben des Fahrzeugherstellers oder folgen Sie den Informationen des Bosch ACS. Die Gesamtölmenge ist ebenfalls in Bosch ESI[tronic] enthalten.
- Sobald die Gesamtölmenge ermittelt wurde, prüfen Sie, ob eine der folgenden Bedingungen erfüllt ist:
 - alter Kompressor ist verstopft
 - Verunreinigungen oder Partikel befinden sich im System
 - zu viel Öl oder UV-Farbstoff befindet sich im System
 - falsches Öl oder Kältemittel wurde verwendet

Wenn mindestens eine der vorherigen Bedingungen erfüllt ist, muss das Klimasystem gespült werden (kann mit Hilfe von Bosch ACS durchgeführt werden).

Hinweis:

Wenn der Kondensator ein Parallelfluss-Typ ist, kann er nicht gespült werden, sondern muss stattdessen ersetzt werden.

Falls eine Spülung erforderlich ist:

1. Spülen des Klimasystems, um sicherzustellen, dass alle Partikel und das Öl aus dem System entfernt wurden
2. Vergleichen Sie die Ölmenge des neuen Kompressors (siehe Produktlabel) mit der vom Fahrzeughersteller empfohlenen Gesamtölmenge
3. Im Falle einer Abweichung: dem neuen Kompressor so viel Öl hinzufügen oder entnehmen, dass die Ölmenge mit der empfohlenen Gesamtölmenge übereinstimmt
4. Den neuen Kompressor einbauen
5. Den Trockner auswechseln
6. Im Falle von Partikeln im System muss auch das Expansionsventil ersetzt werden

Wenn keine Spülung erforderlich ist (nur Austausch des Kompressors):

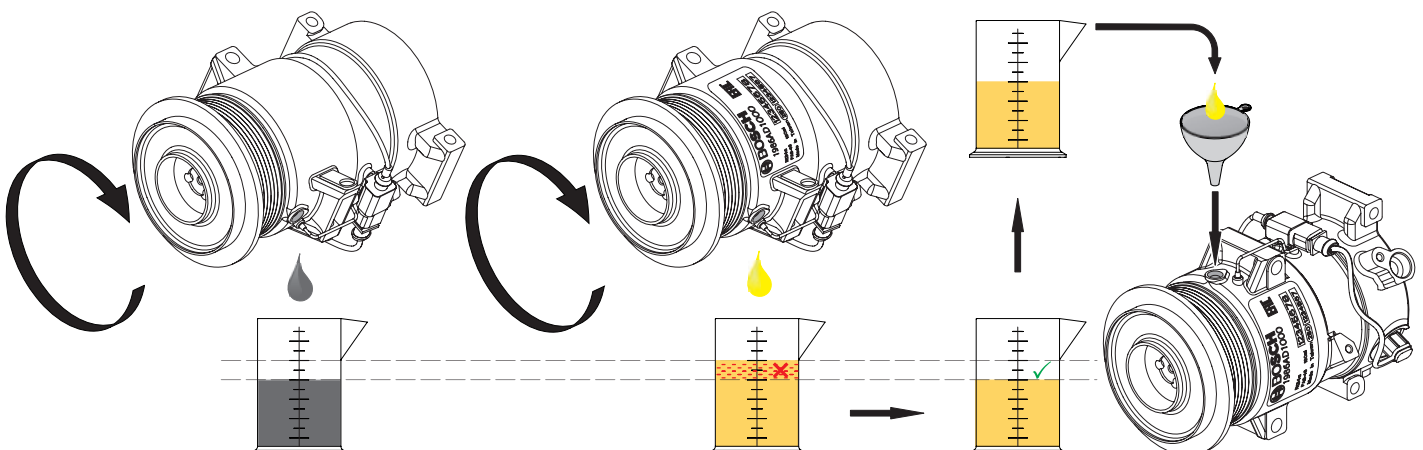
1. Ölausgleich des neuen Kompressors
2. Den neuen Kompressor einbauen
3. Den Trockner auswechseln

Vorgehensweise beim Ölausgleich

1. Alter Kompressor: Lassen Sie das Öl des alten Kompressors ab und messen Sie die Menge

2. Neuer Kompressor: Lassen Sie das Öl des neuen Kompressors ab und messen Sie die Menge

3. Ölausgleich: Befüllen Sie den neuen Kompressor mit der Ölmenge, die im alten Kompressor war.



Bosch A/C Compressors

How to properly manage the oil quantity when replacing compressors

January 2025 DE | EN | FR | ES | IT | PL | TR

Applies to all makes and all models

- All Bosch compressors are prefilled with oil, whereby the amount of oil in the compressor is determined based on a wide range of vehicles. Oil quantity and oil type can be found on the product label.
- For certain applications, the amount of oil in the new compressor may therefore be slightly adjusted (increased or decreased), depending on the total amount of oil in the air conditioning system.
- Before installing the new compressor, the first step is to determine the total amount of oil used in the air conditioning system. To do this, please check the vehicle manufacturer's specifications carefully or follow the information provided by Bosch ACS. The total amount of oil can also be found on Bosch ESI[tronic].
- Once the total amount of oil has been determined, check if any of the following conditions are met:
 - old compressor is clogged,
 - contaminants or particles are in the system,
 - too much oil or UV dye is in the system,
 - incorrect oil or refrigerant has been used.

If at least one of the previous conditions is met, the A/C system must be flushed (can be done with the help of Bosch ACS).

Note:

If the condenser is a parallel flow type, it cannot be flushed but must be replaced instead.

If flushing is needed:

1. Flush the A/C system to ensure that all the particles and oil is out of the system
2. Compare oil quantity of new compressor (see product label) to the total amount of oil recommended by the vehicle manufacturer
3. In case of deviation: Add or remove oil from the new compressor that the amount of oil matches the recommended oil quantity
4. Install the new compressor
5. Replace the dryer
6. In case particles were in the system also replace the expansion valve

If no flushing is needed (only replacement of compressor):

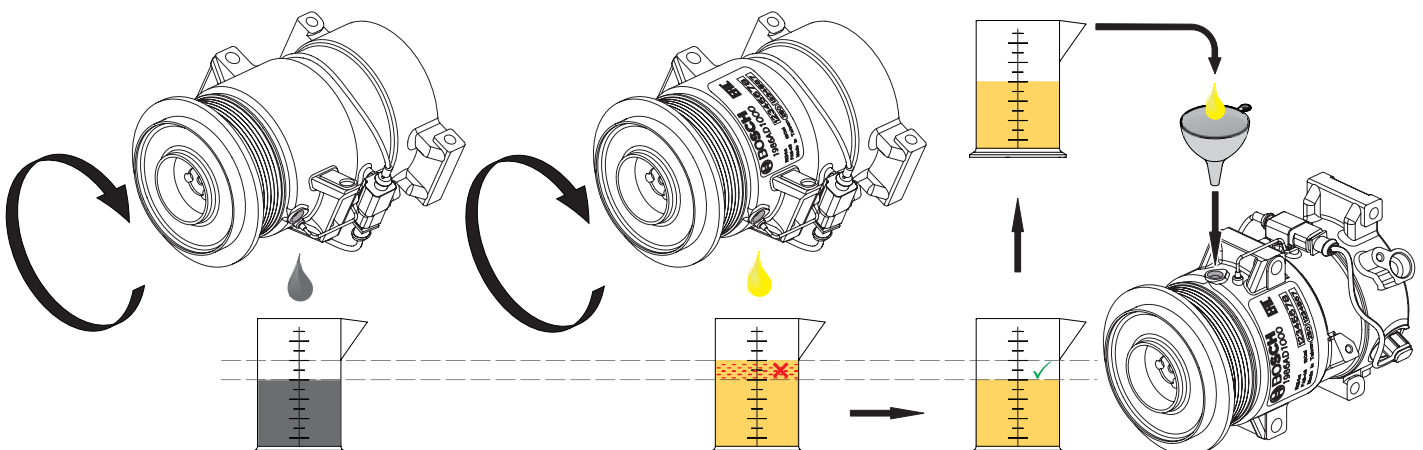
1. Oil balancing of new compressor
2. Install the new compressor
3. Replace the dryer

Oil balancing procedure

1. Old Compressor: Drain the oil of the old compressor and measure the quantity

2. New Compressor: Drain the oil of the new compressor and measure the quantity

3. Oil balancing: Refill the new compressor with the same amount of oil that was inside the old compressor



Compresseur de climatisation Bosch

Doser correctement la quantité d'huile lors du remplacement des compresseurs de climatisation

Janvier 2025 DE | EN | FR | ES | IT | PL | TR

S'applique à tous les modèles et marques

- Tous les compresseurs Bosch sont pré-remplis d'huile, la quantité d'huile dans le compresseur étant déterminée sur la base d'une large gamme de véhicules. La quantité et le type d'huile sont indiqués sur l'étiquette du produit.
- Par conséquent, pour certaines applications, la quantité d'huile dans le nouveau compresseur peut devoir être légèrement ajustée (augmentée ou diminuée) en fonction de la quantité totale d'huile dans le système de climatisation.
- La première étape consiste à déterminer la quantité totale d'huile utilisée dans le système de climatisation avant d'installer le nouveau compresseur. Pour ce faire, merci de vérifier attentivement les informations fournies par le constructeur du véhicule ou suivre les informations fournies par le Bosch ACS. La quantité totale d'huile est également indiquée dans Bosch ESI[tronic].
- Une fois que la quantité totale d'huile a été déterminée, vérifiez si l'une des conditions suivantes est remplie :
 - le vieux compresseur est bouché
 - des impuretés ou des particules sont présentes dans le système
 - trop d'huile ou de colorant UV dans le système
 - une huile ou un réfrigérant incorrects ont été utilisés

Si au moins une des conditions précédentes est remplie, le système de climatisation doit être purgé (peut être effectué avec l'aide de Bosch ACS).

Remarque :

Si le condensateur est de type à flux parallèle, il ne peut pas être purgé, mais doit être remplacé à la place.

Si une purge est nécessaire :

1. Rincer le système de climatisation pour s'assurer que toutes les particules et l'huile ont été éliminées du système
2. Comparez la quantité d'huile du nouveau compresseur (voir étiquette du produit) avec la quantité totale d'huile recommandée par le constructeur du véhicule
3. En cas d'écart : ajouter ou prélever de l'huile dans le nouveau compresseur de manière à ce que la quantité d'huile soit égale à la quantité totale d'huile recommandée
4. Installer le nouveau compresseur
5. Remplacer le filtre déshydratant
6. Dans le cas de particules dans le système, la soupape de détente doit également être remplacée

Si aucune purge n'est nécessaire (remplacement du compresseur uniquement) :

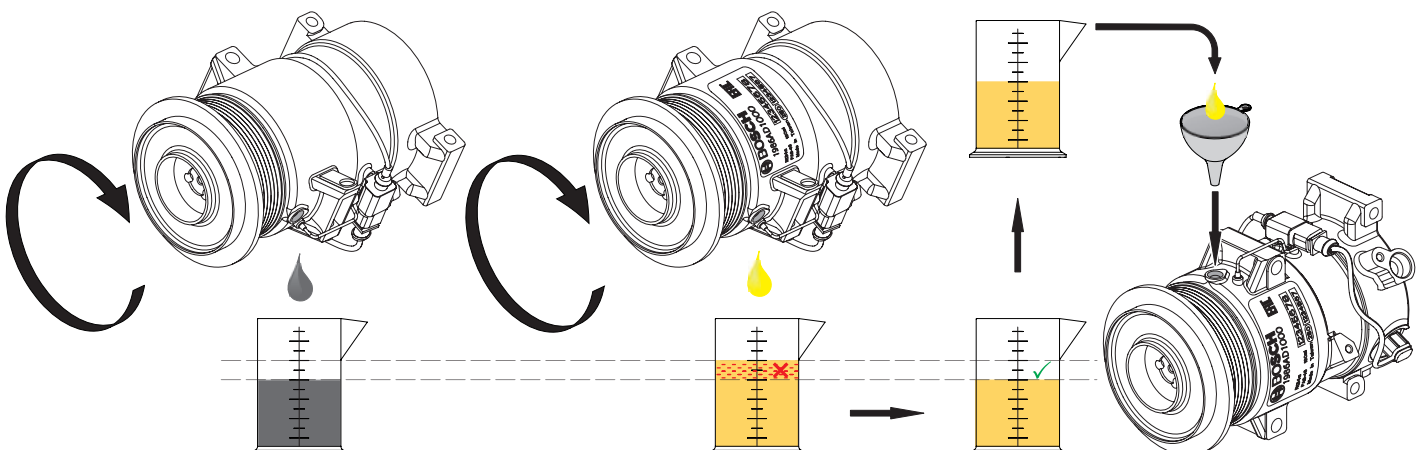
1. Compensation d'huile du nouveau compresseur
2. Installer le nouveau compresseur
3. Remplacer le filtre déshydratant

Procédure d'équilibrage de l'huile

1. Ancien compresseur : Videz l'huile de l'ancien compresseur et mesurez la quantité

2. Nouveau compresseur : Videz l'huile du nouveau compresseur et mesurez la quantité

3. Équilibrage d'huile : Remplissez le nouveau compresseur avec la quantité d'huile que contenait l'ancien compresseur.



Compresor de aire acondicionado Bosch

Dosificación correcta de la cantidad de aceite al sustituir compresores de aire acondicionado

Enero 2025 DE | EN | FR | ES | IT | PL | TR

Válido para todos los modelos y marcas

- Todos los compresores Bosch vienen precargados con aceite, por lo que la cantidad de aceite en el compresor se determina en base a una amplia gama de vehículos. La cantidad y el tipo de aceite se encuentran en la etiqueta del producto.
- Por consiguiente, para determinadas aplicaciones puede ser necesario ajustar ligeramente la cantidad de aceite en el nuevo compresor (aumentarla o reducirla), dependiendo de la cantidad total de aceite en el sistema de aire acondicionado.
- Antes de instalar el nuevo compresor, el primer paso es determinar la cantidad total de aceite utilizada en el sistema de aire acondicionado. Para ello, compruebe detenidamente las especificaciones del fabricante del vehículo o siga la información proporcionada por Bosch ACS. La cantidad total de aceite también está incluida en Bosch ES[tronic].
- Una vez determinada la cantidad total de aceite, compruebe si se cumple una de las siguientes condiciones:
 - el compresor viejo está obstruido
 - hay contaminantes o partículas en el sistema
 - hay demasiado aceite o colorante UV en el sistema
 - se ha utilizado un aceite o refrigerante inadecuado

Si se cumple por lo menos una de las condiciones anteriores, se deberá lavar el sistema de aire acondicionado (se puede hacer con la ayuda de Bosch ACS).

Nota:

Si el condensador es del tipo de flujo paralelo, no se puede lavar, sino que debe sustituirse.

Si se requiere un lavado:

1. Lave el sistema de aire acondicionado para asegurarse de que se hayan eliminado todas las partículas y el aceite del sistema
2. Compare la cantidad de aceite del nuevo compresor (véase la etiqueta del producto) con la cantidad total de aceite recomendada por el fabricante del vehículo
3. En caso de discrepancia: añadirle o extraerle suficiente aceite al nuevo compresor de manera que la cantidad de aceite coincida con la cantidad total de aceite recomendada
4. Instalar el nuevo compresor
5. Sustituir el secador
6. En el caso de que hubiera partículas en el sistema, también deberá sustituirse la válvula de expansión

Si no se requiere un lavado (solo sustitución del compresor):

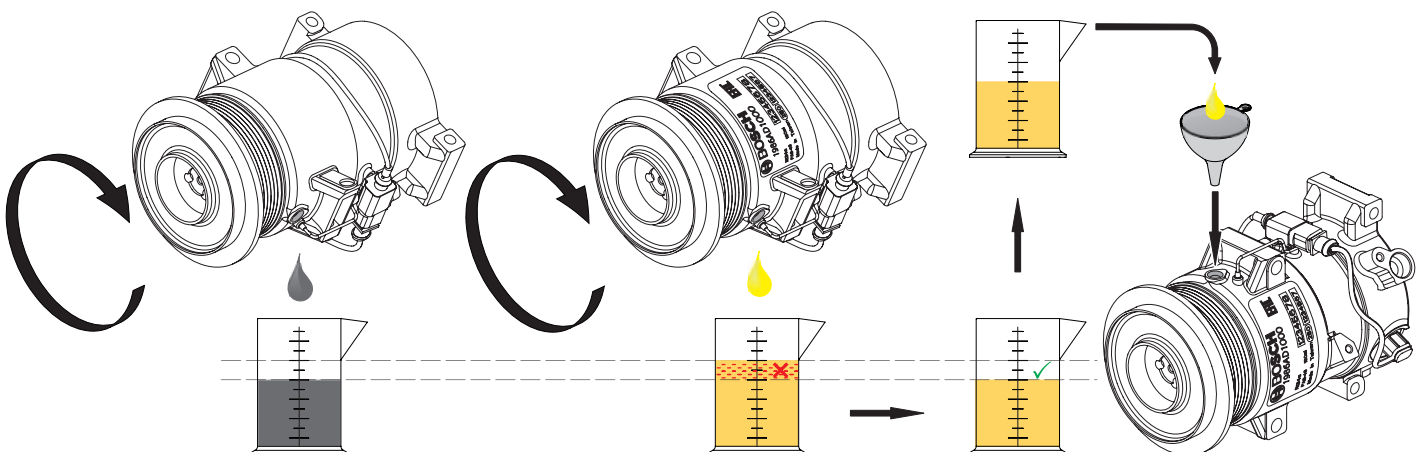
1. Igualación de aceite del nuevo compresor
2. Instalar el nuevo compresor
3. Sustituir el secador

Procedimiento para la igualación de aceite

1. Compresor viejo: Vacíe el aceite del compresor viejo y mida la cantidad

2. Compresor nuevo: Vacíe el aceite del compresor nuevo y mida la cantidad

3. Igualación de aceite: Llene el compresor nuevo con la cantidad de aceite que había en el compresor viejo.



Compressori clima Bosch

Come dosare correttamente la quantità di olio in caso di sostituzione dei compressori clima

Gennaio 2025 DE | EN | FR | ES | IT | PL | TR

Applicabile a tutti i modelli e marchi

- Tutti i compressori Bosch sono pre-riempiti con olio e la quantità di quest'ultimo viene determinata sulla base di un'ampia gamma di veicoli. Quantità e tipo di olio sono riportati sull'etichetta del prodotto.
- Per alcune applicazioni può quindi essere necessario modificare leggermente la quantità di olio nel nuovo compressore (aumentandola o diminuendola), in funzione della quantità totale di olio nel sistema di climatizzazione.
- Prima di installare il nuovo compressore è necessario in primo luogo determinare la quantità totale di olio utilizzato nel sistema di climatizzazione. A tale scopo, verificare con attenzione le informazioni fornite dal costruttore del veicolo o seguire le istruzioni dell'apparecchiatura ACS Bosch. La quantità totale di olio è indicata anche in Bosch ES[tronic].
- Una volta determinata la quantità totale di olio, verificare se è soddisfatta una delle seguenti condizioni:
 - Il vecchio compressore è intasato
 - Nel sistema sono presenti impurità o particelle estranee
 - Nel sistema è presente una quantità eccessiva di olio o colorante UV
 - L'olio o il refrigerante utilizzati non sono corretti

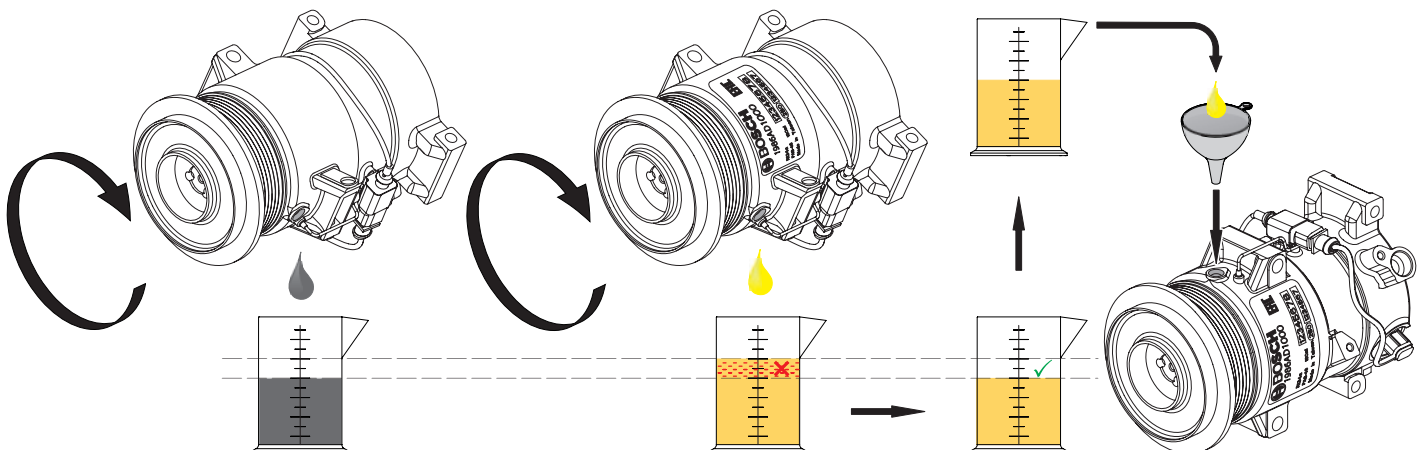
Se risulta soddisfatta almeno una delle condizioni precedenti, è necessario eseguire il lavaggio del sistema di climatizzazione (è possibile eseguirlo con l'aiuto dell'apparecchiatura ACS Bosch).

Procedura da seguire per compensare la quantità di olio

1. Vecchio compressore: Scaricare l'olio del vecchio compressore e misurarne la quantità

2. Nuovo compressore: Scaricare l'olio del nuovo compressore e misurarne la quantità

3. Compensazione della quantità d'olio: Riempire il nuovo compressore con la stessa quantità di olio presente nel vecchio compressore



Nota:

se il condensatore è a flusso parallelo, non è possibile eseguire il lavaggio, ma è necessario sostituirlo.

In caso di necessità di lavaggio:

1. Eseguire il lavaggio del sistema di climatizzazione per garantire la rimozione di tutte le particelle estranee e dell'olio presenti
2. Confrontare la quantità di olio del nuovo compressore (vedere etichetta del prodotto) con la quantità totale di olio raccomandata dal costruttore del veicolo
3. Se la quantità è diversa: aggiungere o prelevare dal nuovo compressore la quantità di olio necessaria per garantire la corrispondenza con la quantità totale di olio raccomandata
4. Installare il nuovo compressore
5. Sostituire l'essiccatore
6. In presenza di particelle estranee nel sistema è necessario sostituire anche la valvola di espansione

In caso di NON necessità di lavaggio: (solo sostituzione del compressore):

1. Compensare la quantità di olio del nuovo compressore
2. Installare il nuovo compressore
3. Sostituire l'essiccatore



Sprężarka klimatyzacji Bosch

Prawidłowe dozowanie ilości oleju przy wymianie sprężarki

stycznia 2025 DE | EN | FR | ES | IT | PL | TR

Dotyczy wszystkich modeli i marek

- Wszystkie sprężarki Bosch są wstępnie napełnione olejem, a ilość oleju w sprężarce jest ustalana w oparciu o szeroki zakres pojazdów. Ilość i rodzaj oleju są podane na etykiecie produktu.
- W przypadku niektórych zastosowań ilość oleju w nowej sprężarce może zatem wymagać nieznacznego skorygowania (zwiększenia lub zmniejszenia), w zależności od całkowitej ilości oleju w układzie klimatyzacji.
- Przed zamontowaniem nowej sprężarki należy w pierwszej kolejności ustalić całkowitą ilość oleju używanego w układzie klimatyzacji. W tym celu należy dokładnie sprawdzić specyfikacje producenta pojazdu lub postępować zgodnie z informacjami dostarczonymi przez Bosch ACS. Całkowita ilość oleju jest również podana w Bosch ES[tronic].
- Po ustaleniu całkowitej ilości oleju należy sprawdzić, czy spełniony jest jeden z poniższych warunków:
 - Stara sprężarka jest zatkana.
 - W układzie znajdują się zanieczyszczenia lub cząsteczki.
 - W układzie znajduje się za dużo oleju lub barwnika UV.
 - Użyto niewłaściwego oleju lub czynnika chłodniczego.

Jeśli spełniony jest co najmniej jeden z powyższych warunków, należy przepłukać układ klimatyzacji (można to zrobić za pomocą urządzenia Bosch ACS).

Wskazówka:

Jeśli skraplacz jest skraplaczem o przepływie równoległym, nie można go przepłukać, lecz należy go wymienić.

Jeśli konieczne jest płukanie:

1. Przepłukać układ klimatyzacji, tak aby wszystkie zanieczyszczenia i olej zostały usunięte z układu.
2. Porównać ilość oleju w nowej sprężarce (patrz etykieta produktu) z całkowitą ilością oleju zalecaną przez producenta pojazdu.
3. W przypadku różnicy: dodać lub usunąć odpowiednią ilość oleju z nowej sprężarki, tak aby ilość oleju odpowiadała zalecanej całkowitej ilości oleju.
4. Zamontować nową sprężarkę.
5. Wymienić osuszacz.
6. W przypadku, gdy w systemie były zanieczyszczenia, wymienić również zawór rozprężny.

Jeśli płukanie nie jest konieczne: (tylko wymiana sprężarki):

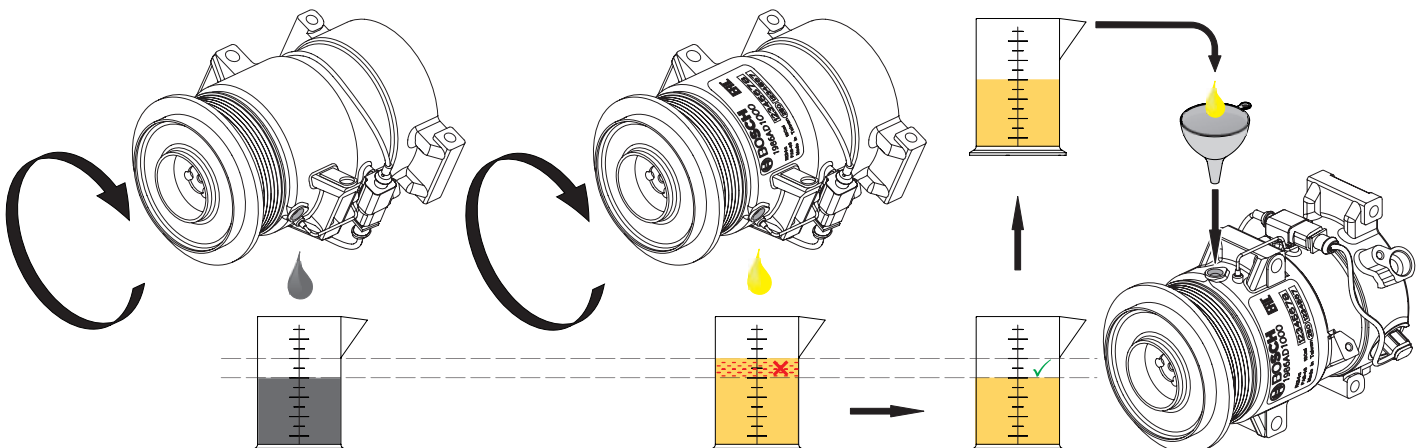
1. Skorygować ilość oleju w nowej sprężarce.
2. Zamontować nową sprężarkę.
3. Wymienić osuszacz.

Procedura korekty ilości oleju

1. Stara sprężarka: Spuścić olej ze starej sprężarki i zmierzyć jego ilość.

2. Nowa sprężarka: Spuścić olej z nowej sprężarki i zmierzyć jego ilość.

3. Korekta ilości oleju: Napełnić nową sprężarkę taką samą ilością oleju, jaka znajdowała się w starej sprężarce.



**BOSCH**

Bosch klima kompresörü

Klima kompresörlerini değiştirirken yağı doğru dozajlayın

Ocak 2025 DE | EN | FR | ES | IT | PL | TR

Tüm modeller ve markalar için geçerlidir

- Tüm Bosch kompresörleri yağla doludur, kompresördeki yağ miktarı geniş bir araç yelpazesine göre belirlenir. Ürün etiketinde yağ miktarı ve türü bulunabilir.
- Bu nedenle, bazı uygulamalar için, yeni kompresördeki yağ miktarı, klima sistemindeki toplam yağ miktarına bağlı olarak uyarlanmalıdır (artırılmalı ya da azaltılmalıdır).
- Yeni kompresörü kurmadan önce, klima sisteminde kullanılan toplam yağ miktarı ilk adımda belirlenmelidir. Bunu yapmak için lütfen araç üreticisinin bilgilerini dikkatle kontrol edin veya Bosch ACS klima bakım cihazı tarafından sağlanan bilgileri izleyin. Toplam yağ miktarı Bosch ESI[tronic] içinde de yer alıyor.
- Toplam yağ miktarı belirlendikten sonra aşağıdaki koşullardan birinin yerine getirildiğini kontrol edin:
 - Eski kompresör tıkanı
 - Sistemde kirlenmiş kirlilik veya partiküller var
 - Sistemde çok fazla yağ veya UV boya var
 - Yanlış yağ veya soğutucu kullanıldı

Eğer yukarıdaki koşullardan en az biri karşılanırsa, klima sistemi temizlenmelidir (Bosch ACS yardımıyla yapılabilir).

Bilgi:

Kondenser paralel bir akış türüyse, yıkanamaz ve değiştirilmesi gerekir.

Eğer yıkama gerekiyorsa:

1. Tüm partiküllerin ve yağın sistemden arındırılmasını sağlamak için klima sistemini yıkayın
2. Yeni kompresörün (bkz. ürün etiketi) yağ miktarını araç üreticisi tarafından önerilen toplam yağ miktarı ile karşılaştırın
3. Bir sapma durumunda: Yeni kompresöre, yağ miktarı, tavsiye edilen toplam yağ miktarı ile aynı olacak kadar yağ ekleyin
4. Yeni kompresörü takın
5. Kurutucuyu değiştirin
6. Sistemdeki partikül olması durumunda, genleşme valfi de değiştirilmelidir

Yıkama gerekmiyorsa (sadece kompresör değiştirilmelidir):

1. Yeni kompresörün yağ dengelemesini yapın
2. Yeni kompresörü takın
3. Kurutucuyu değiştirin

Yağ dengelemesi prosedürü

1. Eski kompresör: Yağı eski kompresörden boşaltın ve miktarı ölçün

2. Yeni kompresör: Yağı yeni kompresörden boşaltın ve miktarı ölçün

3. Yağ dengeleme: Yeni kompresöre eski kompresördeki yağ miktarı kadar dolun.

